

PRV300	RIDUTTORE DI PRESSIONE AD ALTA PRECISIONE	PN16
		Ø1" – Ø1¼" DN25– DN32

DESCRIZIONE

I riduttori di pressione PRV300 sono ad azione diretta, regolati da una molla, un diaframma e sono adatti all'utilizzo con aria compressa, acqua e altri fluidi compatibili con i materiali di costruzione. Essi sono adatti a stazioni di riduzione di pressione ad alta precisione per industrie alimentari, sterilizzatori, lavanderie, tintorie, etc.

PRINCIPALI CARATTERISTICHE

Design compatto; valvola bilanciata; lavorati da barra.

USO

Acqua, aria compressa e altri fluidi compatibili con i materiali di costruzione.

MODELLI DISPONIBILI

PRV300/SS – Acciaio Inox.

CONNESSIONI

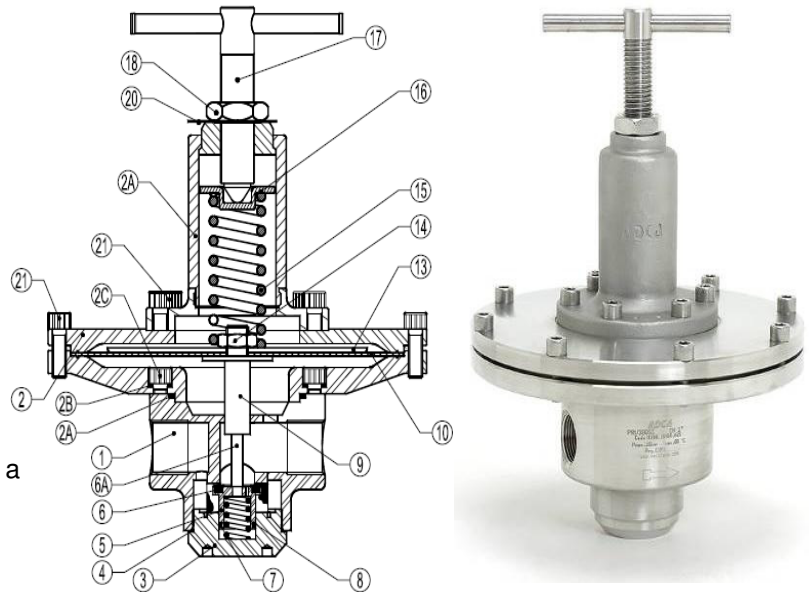
Filizzate femmine ISO 7/1 Rp (BS21) o NPT. Frangiate DIN. Flange speciali su richiesta.

INSTALLAZIONE

Installazione orizzontale. È consigliato un filtro a "Y" a monte della valvola.

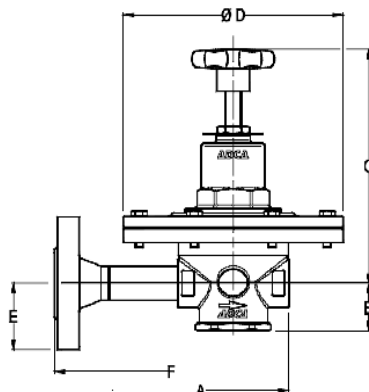
COME ORDINARE

Nell'ordine indicare:
Fluido - Press.Max – Press.Ingr. – Press.Uscita
Portata richiesta – Diametro e tipo connessioni



PRESSIONI		
PROGETTO	PN16	
ENTRATA	MAX	16 bar
USCITA	MAX	1,7 bar
	MINIMA	0,05 bar
MAX. RAPPORTO RID.	40:1	
Kvs	DN25	6,5 m³/h
	DN32	7,2 m³/h
TEMPERATURA MAX DI PROGETTO	80 °C	

CE MARKING (PED – European Directive 97/23/EC)	
PN16	Category
dal DN25 al DN32	SEP – art. 3, paragraph3



POS	DESCRIZIONE	MATERIALE
1	CORPO	AISI316 / 1.4401 CF8M / 1.4408
2	COPERCHIO	AISI316 / 1.4401
2A	COPERCHIO MOLLA	AISI316 / 1.4401 CF8M / 1.4408
2B	VITI	INOX A2-70
3	COPERCHIO SEDE	AISI316 / 1.4401
4	O-RING	NBR
5	VALVOLA PISTONE	AISI316 / 1.4401
6	VALVOLA	NBR
6A	STELO	AISI316 / 1.4401
7	O-RING	NBR
8	MOLLA VALVOLA	AISI302 / 1.4300
8A	FILTRO	AISI304 / 1.4301
9	DISCO DI SPINTA	AISI304 / 1.4301
10	DIAFRAMMA	GOMMA
13	PIATTO MOLLA	AISI304 / 1.4301
14	DADO	INOX A2-70
15	MOLLA DI REGOLAZ.	ACCIAIO
16	PIATTO MOLLA	OTTONE
17	VITE DI REGOLAZ.	AISI304 / 1.4301
18	CONTRODADO	INOX A2-70
19	MANOPOLA	PLASTICA
20	TARGHETTA	ALLUMINIO

* PARTI DI RICAMBIO DISPONIBILI

DN	DIMENSIONI							
	CONNESSIONI FILETTATE					CON FLANGE		
	A	B	C	D	PESO	E	F*	PESO
1"	(mm)	(mm)	(mm)	(mm)	(kg)	(mm)	(mm)	(kg)
1 1/4"	125	66	285	270	15.9	57.5	320	18.5
	125	66	285	270	15.9	70	320	22.3

* misure differenti su richiesta